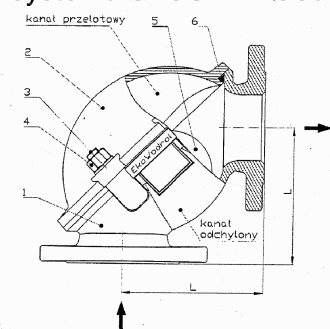


Szczegół A - zawór zwrotny kolanowy systemu SZUSTER Ø80



Części składowe	Materiał
1. Korpus	żeliwo szare EN-GJL 250 zgodnie z PN-EN 1561
2. Pokrywa	żeliwo szare EN-GJL 250 zgodnie z PN-EN 1561
3. Szpilka	stal nierdzewna
4. Nakrętka	stal nierdzewna
5. Kula	tworzywo sztuczne pokryte gumą NBR
6. Uszczelka	NBR

Biuro projektowe

Biuro Techniczne PROINWEST
Andrzej Bieliński
 Nowe Iganie, 08-103 Siedlce ul. Listopadowa 15

OBIEKT

PROGRAM SANITACJI
GMINY CEGŁÓW

INWESTOR

Gmina Cegłów
05-319 Cegłów ul. T. Kościuszki 4

ZESPÓŁ PROJEKTOWY	IMIĘ, NAZWISKO NR UPR.	BRANŻA	PODPIS
PROJEKTANT	Inż. Andrzej Bieliński upr. nr 62/78	sanitarna	

NAZWA RYSUNKU

SCHEMAT KOMORY ZASUW

Projekt nr	Stadium	Branża	Data	Skala	Nr rys.
	PB	sanitarna	10.2014r.		6